

各高等学校長様

静岡県高等学校体育連盟西部支部
 支部長 花崎武彦
 同バスケットボール部
 専門委員長 澤入正通

令和6年度静岡県高等学校新人バスケットボール大会 西部地区予選大会

標記の大会を下記の要領により開催します。参加につきましては、ご配慮下さるようお願い致します。

記

- 1 主催 静岡県高等学校体育連盟、静岡県教育委員会
- 2 後援 (財)静岡県体育協会、静岡県バスケットボール協会
- 3 主管 静岡県高体連西部支部バスケットボール専門部
- 4 期日・会場 予選リーグ 令和6年12月14日(土) 男子：磐田北 袋井 磐田農業 遠江総合
 女子：掛川西 浜名 浜松大平台
 令和6年12月15日(日) 男子：磐田北 袋井 磐田農業 遠江総合
 女子：浜名 常葉大菊川 聖隷 浜松大平台
*決勝トーナメント以降の会場は予選リーグの結果によって変更の可能性があります
 決勝トーナメント 令和6年12月21日(土) 男子：袋井商 磐田東
 女子：小笠 浜松湖北
 令和7年1月12日(日) 男子：袋井商 浜松工
 女子：浜松東 浜松湖東
 令和7年1月13日(祝) 男子：雄踏総合体育館
 女子：浜松日体
- 5 競技方法 予選リーグ戦 及び 決勝トーナメント戦 (12位まで決定)
男子10位、女子10位までが県大会に出場する
 第77回全国高等学校バスケットボール選手権大会に静岡県代表として出場する浜松開誠館高校女子チームは地区予選を免除し、県大会から出場する

 予選リーグにおける順位決定方法について
 (1) 勝敗の同じチームが2チームの場合は、該当チームの勝者を上位とする。
 (2) 勝敗の同じチームが3チームの場合は、該当チームのゲームにおける
 ア) 総得点-総失点の大なるチームを上位とする。
 イ) 総得点-総失点の同じチームが2チームの場合は、該当チームの勝者を上位とする。
 ウ) 総得点-総失点の同じチームが3チームの場合は、リーグ戦における総得点-総失点の大なるチームを上位とする。
- 6 競技規則 日本バスケットボール協会競技規則に準ずる。
- 7 参加資格 大会のための参加申し込みのしてある選手。追加登録してある選手。1、2年生。
- 8 チーム編成 引率教諭1名・コーチ1名・アシスタントコーチ1名・マネージャー1名・選手18名 合計22名
 選手の内、外国人留学生は2名以内とし、コート上は5名のうち1名とする。
- 9 審判 12月14日・15日・21日・1月12日は、原則として帯同審判制とする。
 1月13日は、帯同・指名制を併用し、監督者会議で発表する。
*試合のある顧問も審判の準備をお願いします。
- 10 オフィシャル 予選リーグは別紙参照。
 人数の少ないチームは、事前に対戦校と相談する。
 決勝トーナメントは、第2試合校から3名ずつ出して、第1試合のオフィシャルを行い、第2試合以降は原則として敗者チームが行う。

11 試合時間

月 日	監督会議	第1試合	第2試合	第3試合	第4試合
12月14日(土)	9:00	9:30	11:10		
12月15日(日)	9:00	9:30	11:10	13:20	15:00
12月21日(土)	9:00	9:30	11:10	13:20	
1月12日(日)	9:00	9:30	11:10	13:20	15:00
1月13日(祝)	9:30	10:00	11:40	13:20	15:00

12 参加上の注意

- ・組み合わせ上位のチームが、オフィシャル席に向かって右側ベンチ、ユニホーム淡色とする。
- ・試合開始前の練習は自チームベンチ前のコートで行う。
- ・競技中に発生したトラブルについては、各会場とも審判主任がその処理に当たること。
- ・体育館は、土足厳禁。屋外での練習は、屋外用のシューズで行うこと。
- ・更衣は、指定された場所で行い、ゴミ処理等にも十分配慮し、使用後は必ず清掃を行うこと。
また貴重品は、各チームで管理すること。指定された場所以外は絶対に立ち入らないこと。
- ・会場校および会場校周辺への迷惑を考え、太鼓・笛・メガホン等で音を出す応援は禁止とする。
- ・大会中に選手が負傷した場合は、主催者が応急処置はするが、その後の責任は負わない。
- ・審判の判定に対する必要以上の抗議はしないこと。
- ・選手は、高校生らしく、そしてスポーツマンらしく、礼儀をわきまえ、フェアにプレーすること。
- ・指輪・ブレスレット・ピアス・髪飾り等の使用はしない。
- ・各会場で監督者会議を行う。第1試合開始30分前に行う。各チームの帯同審判も出席する。
- ・駐車場は各会場の指示に従い、会場校に迷惑をかけないようにすること。
- ・大会結果は次の高校総体西部地区予選のシード参考資料とする。

13 会場及び審判主任

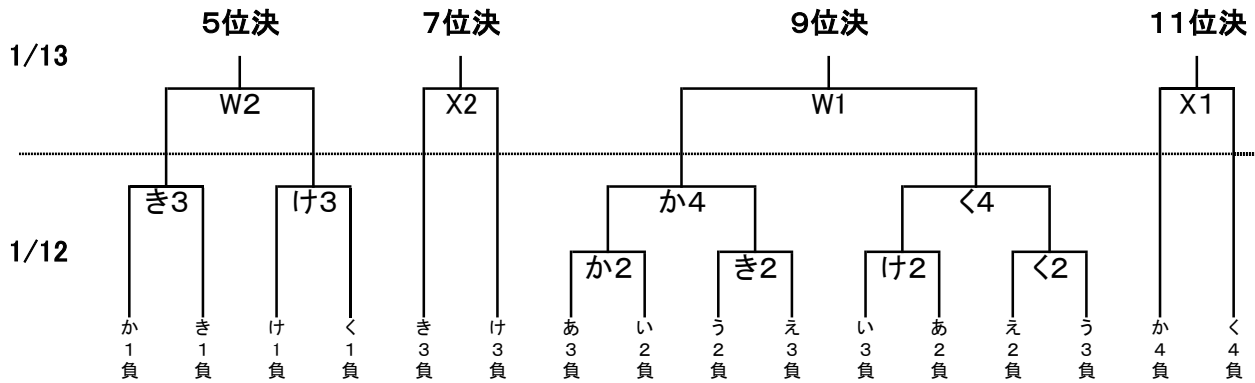
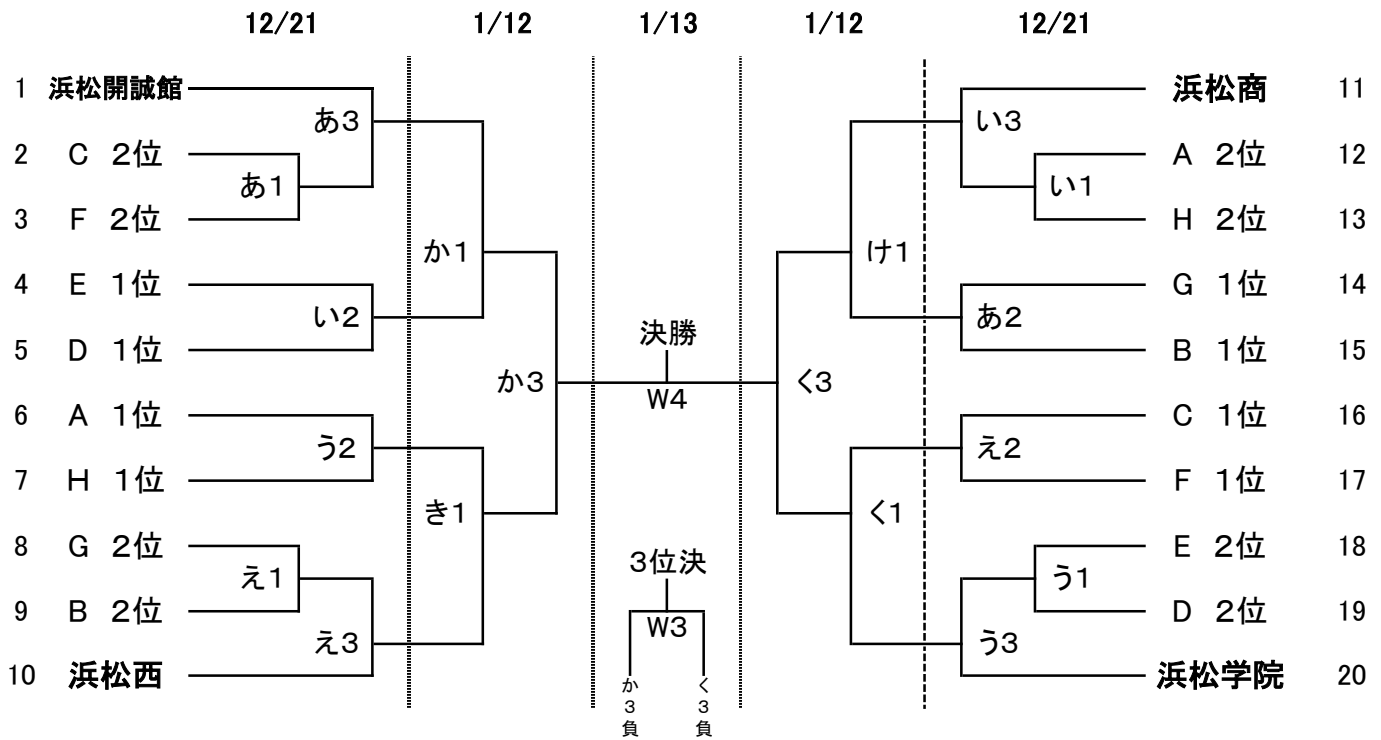
日	会 場	会 場 主 任	審判主任(兼規律委員)
12月14日	磐田北(A・Bリーグ)	瀬古 隼多	岸 直人(磐田南)
	袋井(C・Eリーグ)	横田 雄哉	中川 智之(常葉大菊川)
	磐田農(D・Fリーグ)	大場 雅之	藤原 修平(掛川西)
	遠江総合(G・Hリーグ)	大橋 美紀	池田 卓也(浜松北)
	掛川西(a・bリーグ)	高柳 有希	和久田 浩晃(浜松湖北)
	浜名(c・d・e・fリーグ)	日下 純一	古浦 謙一(浜松西)
	浜松大平台(g・hリーグ)	鈴木 啓晋	高橋 宏典(磐田南)
12月15日	磐田北(A・Bリーグ)	瀬古 隼多	山田 雄一(浜松湖南)
	袋井(C・Eリーグ)	横田 雄哉	松下 温(浜名)
	磐田農(D・Fリーグ)	大場 雅之	水野 大貴(浜松工)
	遠江総合(G・Hリーグ)	大橋 美紀	内田 達彦(浜松湖東)
	浜名(a・cリーグ)	日下 純一	磯西 香穂(浜松湖南)
	常葉大菊川(b・fリーグ)	大倉 高嶺	浅井 宏子(磐田北)
	聖隷(d・eリーグ)	大庭 敦子	大場 あゆみ(浜松市立)
	浜松大平台(g・hリーグ)	鈴木 啓晋	鈴木 直(浜松湖東)
12月21日	袋井商()	原 慎之介	()
	磐田東()	栗田 敬宏	()
	浜松湖北()	和久田 浩晃	()
	小笠()	糠谷 充宏	()
1月12日	袋井商()	原 慎之介	()
	浜松工()	水野 大貴	()
	浜松東()	井口 仁美	()
	浜松湖東()	竹田 尚央	()
1月13日	雄踏総合体育館(W・X)	澤入 正通	菅川 浩樹(浜北西)
	浜松日体(Y・Z)	伊藤 友見	草野 勝政(浜松北)

※決勝トーナメント組み合わせ、会場、会場主任、審判主任は予選リーグ後の12/18までに再度通知する。

※各会場主任は、試合終了後すぐに結果を 松下 温(浜名高校)に連絡すること。

令和6年度 静岡県高等学校バスケットボール新人大会 西部地区予選

決勝トーナメント組み合わせ 男子

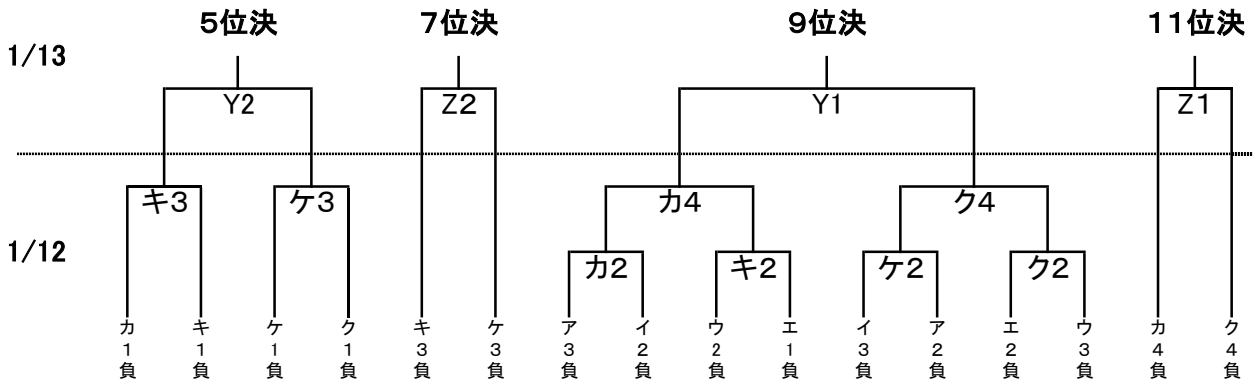
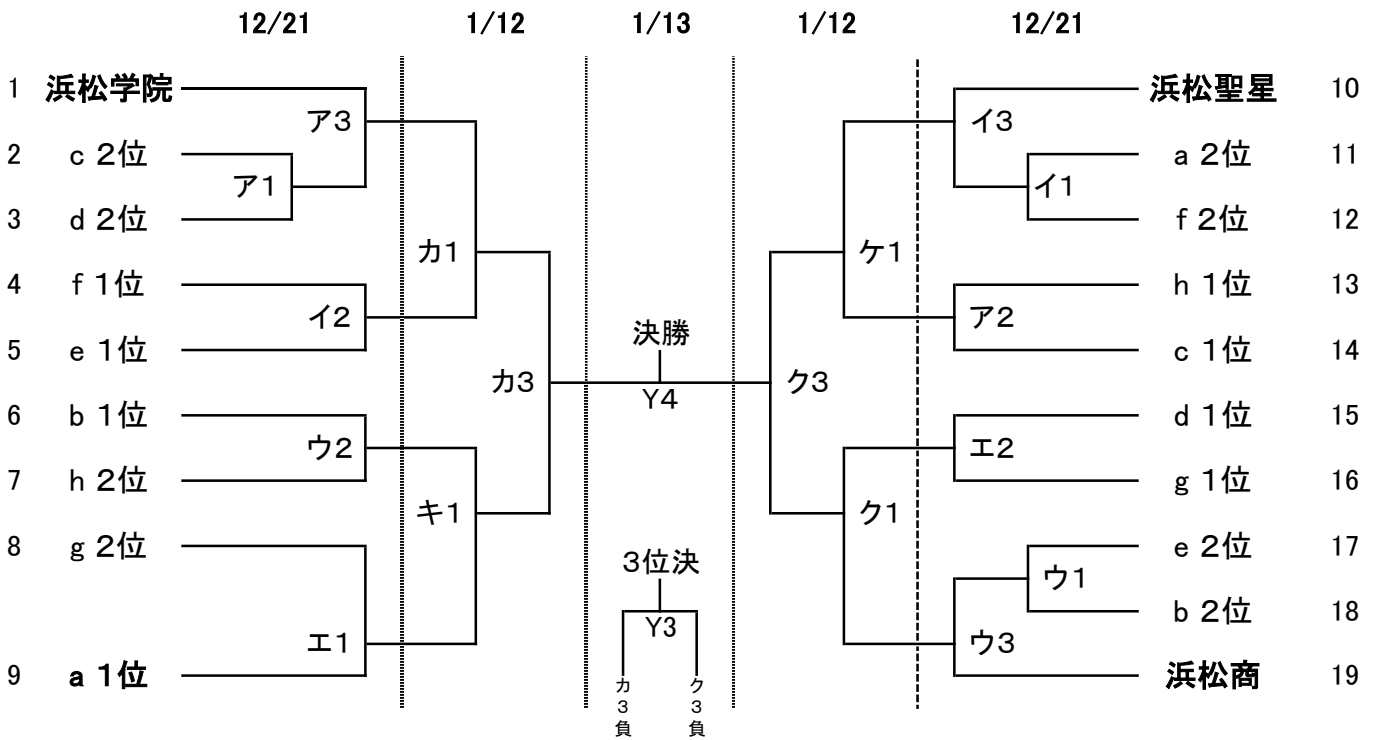


予選リーグ参加 31チーム

	1	2	3	4	12/14 会場	12/15 会場
A	浜松聖星	磐田南	浜松東		磐田北	磐田北
B	浜松湖南	磐田北	磐田東	浜松学芸	磐田北	磐田北
C	常葉大菊川	浜松城北工	池新田	磐田西	袋井	袋井
D	浜松湖北	掛川西	浜松江之島	浜松日体	磐田農	磐田農
E	袋井商	浜名	袋井	聖隷	袋井	袋井
F	浜松工	小笠	掛川工	磐田農	磐田農	磐田農
G	浜松南	浜松北	遠江総合	横須賀	遠江総合	遠江総合
H	浜北西	浜松啓陽	浜松湖東	掛川東	遠江総合	遠江総合

令和6年度 静岡県高等学校バスケットボール新人大会 西部地区予選

決勝トーナメント組み合わせ 女子



予選リーグ参加 26チーム

	1	2	3	4	12/14 会場	12/15 会場
a	浜松南	掛川西	遠江総合		掛川西	浜名
b	浜松日体	浜松湖北	磐田農		掛川西	常葉大菊川
c	浜松湖南	浜名	西遠女子		浜名	浜名
d	浜松市立	浜松西	磐田西		浜名	聖隷
e	浜松東	掛川東	聖隷		浜名	聖隷
f	磐田北	常葉大菊川	小笠		浜名	常葉大菊川
g	浜松北	袋井	浜松大平台	磐田東	浜松大平台	浜松大平台
h	浜松湖東	磐田南	袋井商	浜松江之島	浜松大平台	浜松大平台

男子 予選リーグ組合せ

12/14 A・Bブロック

磐田北会場

	ア	T.O		イ	T.O
①	A1 浜松聖星 VS A2 磐田南	ア2両	①		
②	B1 浜松湖南 VS B4 浜松学芸	浜松聖星	②	B2 磐田北 VS B3 磐田東	磐田南

12/15 A・Bブロック

磐田北会場

	ア	T.O		イ	T.O
①	A3 浜松東 VS A2 磐田南	磐東・湖南	①		
②	B3 磐田東 VS B1 浜松湖南	浜松東	②	B2 磐田北 VS B4 浜松学芸	磐田南
③	A1 浜松聖星 VS A3 浜松東	磐北・学芸	③		
④	B1 浜松湖南 VS B2 磐田北	浜松聖星	④	B4 浜松学芸 VS B3 磐田東	浜松東

12/14 C・Eブロック

袋井会場

	ウ	T.O		エ	T.O
①	C1 常葉大菊川 VS C4 磐田西	ウ2両	①	C2 浜松城北工 VS C3 池新田	エ2両
②	E1 袋井商 VS E4 聖隷	ウ1負	②	E2 浜名 VS E3 袋井	エ1負

12/15 C・Eブロック

袋井会場

	ウ	T.O		エ	T.O
①	C3 池新田 VS C1 常葉大菊川	袋井	①	C2 浜松城北工 VS C4 磐田西	浜名
②	E3 袋井 VS E1 袋井商	常葉大菊川	②	E2 浜名 VS E4 聖隷	磐田西
③	C1 常葉大菊川 VS C2 浜松城北工	袋井商	③	C4 磐田西 VS C3 池新田	聖隷
④	E1 袋井商 VS E2 浜名	浜松城北工	④	E4 聖隷 VS E3 袋井	池新田

12/14 D・Fブロック

磐田農会場

	オ	T.O		カ	T.O
①	D1 浜松湖北 VS D4 浜松日体	オ2両	①	D2 掛川西 VS D3 浜松江之島	カ2両
②	F1 浜松工 VS F4 磐田農	オ1負	②	F2 小笠 VS F3 掛川工	カ1負

12/15 D・Fブロック

磐田農会場

	オ	T.O		カ	T.O
①	D3 浜松江之島 VS D1 浜松湖北	掛川工	①	D2 掛川西 VS D4 浜松日体	小笠
②	F3 掛川工 VS F1 浜松工	浜松湖北	②	F2 小笠 VS F4 磐田農	浜松日体
③	D1 浜松湖北 VS D2 掛川西	浜松工	③	D4 浜松日体 VS D3 浜松江之島	磐田農
④	F1 浜松工 VS F2 小笠	掛川西	④	F4 磐田農 VS F3 掛川工	浜松江之島

12/14 G・Hブロック

遠江総合会場

	キ	T.O		ク	T.O
①	G1 浜松南 VS G4 横須賀	キ2両	①	G2 浜松北 VS G3 遠江総合	ク2両
②	H1 浜北西 VS H4 掛川東	キ1負	②	H2 浜松啓陽 VS H3 浜松湖東	ク1負

12/15 G・Hブロック

遠江総合会場

	キ	T.O		ク	T.O
①	G3 遠江総合 VS G1 浜松南	浜松湖東	①	G2 浜松北 VS G4 横須賀	浜松啓陽
②	H3 浜松湖東 VS H1 浜北西	浜松南	②	H2 浜松啓陽 VS H4 掛川東	横須賀
③	G1 浜松南 VS G2 浜松北	浜北西	③	G4 横須賀 VS G3 遠江総合	掛川東
④	H1 浜北西 VS H2 浜松啓陽	浜松北	④	H4 掛川東 VS H3 浜松湖東	遠江総合

女子 予選リーグ組合せ

12/14 a・bブロック

掛川西会場

	あ	T.O		う	T.O
①	a1 浜松南 VS a2 掛川西	あ2両	①	VS	
②	b1 浜松日体 VS b2 浜松湖北	あ1負	②	VS	

12/14 c・d・e・fブロック

浜名会場

	い	T.O		う	T.O
①	c1 浜松湖南 VS c2 浜名	い2両	①	d1 浜松市立 VS d2 浜松西	う2両
②	e1 浜松東 VS e2 掛川東	い1負	②	f1 磐田北 VS f2 常葉大菊川	う1負

12/14 g・hブロック

浜松大平台会場

	え	T.O		お	T.O
①	g1 浜松北 VS g4 磐田東	え2両	①	g2 袋井 VS g3 浜松大平台	お2両
②	h1 浜松湖東 VS h4 浜松江之島	え1負	②	h2 磐田南 VS h3 袋井商	お1負

12/15 a・cブロック

浜名会場

	か	T.O		こ	T.O
①	a3 遠江総合 VS a2 掛川西	か2両	①		
②	c3 西遠女子 VS c2 浜名	掛川西	②		
③	a1 浜松南 VS a3 遠江総合	浜松湖南	③		
④	c1 浜松湖南 VS c3 西遠女子	か3両	④		

12/15 b・fブロック

常葉大菊川会場

	き	T.O		こ	T.O
①	b3 磐田農 VS b2 浜松湖北	き2両	①		
②	f3 小笠 VS f2 常葉大菊川	浜松湖北	②		
③	b1 浜松日体 VS b3 磐田農	磐田北	③		
④	f1 磐田北 VS f3 小笠	き3両	④		

12/15 d・eブロック

聖隷会場

	く	T.O		こ	T.O
①	d3 磐田西 VS d2 浜松西	く2両	①		
②	e3 聖隷 VS e2 掛川東	浜松西	②		
③	d1 浜松市立 VS d3 磐田西	浜松東	③		
④	e1 浜松東 VS e3 聖隷	く3両	④		

12/15 g・hブロック

浜松大平台会場

	け	T.O		こ	T.O
①	g3 浜松大平台 VS g1 浜松北	袋井商	①	g2 袋井 VS g4 磐田東	磐田南
②	h3 袋井商 VS h1 浜松湖東	浜松北	②	h2 磐田南 VS h4 浜松江之島	磐田東
③	g1 浜松北 VS g2 袋井	浜松湖東	①	g4 磐田東 VS g3 浜松大平台	浜松江之島
④	h1 浜松湖東 VS h2 磐田南	袋井	②	h4 浜松江之島 VS h3 袋井商	浜松大平台